



WAY INDUSTRIES, Словакия

LOCUST 1203
LOCUST L 1203 Speed +

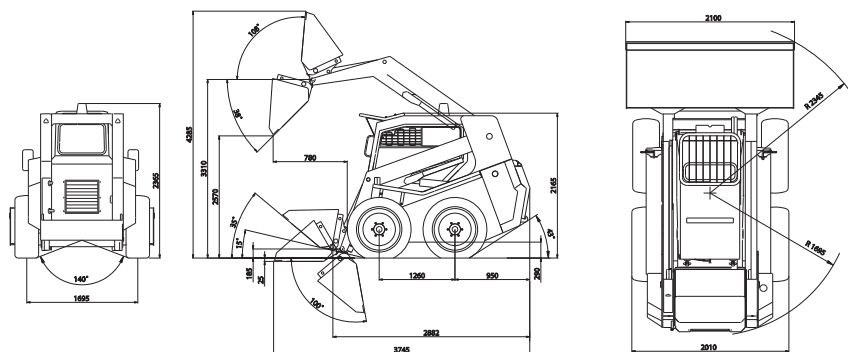


THE SMART WAY!
ВЫБОР ПРОФЕССИОНАЛОВ!



LOCUST 1203

LOCUST L 1203 Speed +



Высота погрузчика
Длина погрузчика с ковшом
Ширина погрузчика с ковшом
Эксплуатационная масса
Номинальная грузоподъемность
Пункт перегрузки
Номинальная скорость
Высоко насыпанный объем ковша
Сила разрыва
Сила тяги
Сила подъема
Достигаемость
Максимальная высота высыпания
Тип двигателя
Оценка мощности/повороты
Вид приведения в движение
Регуляционный гидрогенератор движения
Константный гидродвигатель движения
Гидравлика движения – рабочее давление
Вид управления
Рабочее давление управления
Управление
Гидрогенератор рабочего оборудования
Распределитель рабочего оборудования
Рабочее давление на навесное оборудование
Проток рабочей гидравлики
Выравнивание ковша
Гарантированный уровень акустической мощности
Шины стандартные
Электрическая установка

Locust 1203

2 165 мм
3 745 мм
2 100 мм
4 200 кг
1 200 кг
2 400 кг
12 км/ч
0,66 м ³
30 кН
41 кН
39 кН
780 мм
2 570 мм
YANMAR 4TNV 98 TURBO STAGE III A ZNSA2
61,7 кВт/2500 об./мин
Гидростатический
BOSCH-REXROTH
BOSCH-REXROTH
35 МПа
Гидравлическое
2,5 МПа
скольжением колёс
Регуляционный – LS/LUDV с закрытой серединой и давленным балансиrom
18 МПа
112 л/мин
гидравлическое*
101 дБ
12,5 - 18
12 В

Locust 1203 Speed+

2 165 мм
3 745 мм
2 100 мм
4 200 кг
1 200 кг
2 400 кг
12 км/ч
0,66 м ³
30 кН
44 кН
39 кН
780 мм
2 570 мм
YANMAR 4TNV 98 TURBO STAGE III A ZNSA2
61,7 кВт/2500 об./мин
Гидростатический
BOSCH-REXROTH
BOSCH-REXROTH
35 МПа
Гидравлическое
2,5 МПа
скольжением колёс
Регуляционный – LS/LUDV с закрытой серединой и давленным балансиrom
18 МПа
112 л/мин
гидравлическое*
101 дБ
12,5 - 18
12 В



ASSOL

www.assol.com.ua
+38 050 409 0 409

Запорожье 061 7573538
Киев 050 3425700
Львов 050 4889089
Донецк 050 4848617
Кривой Рог 050 4587771

* при подъеме и спуске