



WAY INDUSTRIES, Словакия

LOCUST 903
LOCUST 903 Speed +

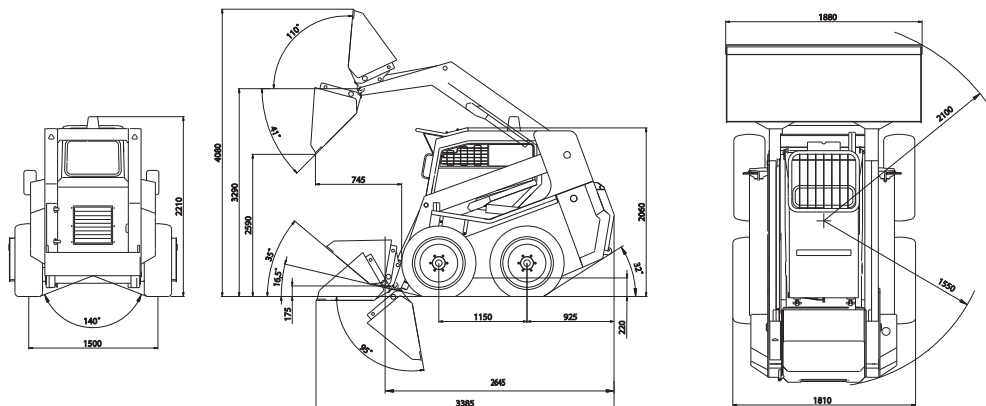


THE SMART WAY!
ВЫБОР ПРОФЕССИОНАЛОВ!

LOCUST

LOCUST 903

LOCUST 903 Speed +



Высота погрузчика

Длина погрузчика с ковшом

Ширина погрузчика с ковшом

Эксплуатационная масса

Номинальная грузоподъёмность

Пункт перегрузки

Номинальная скорость

Высоко насыпанный объём ковша

Сила разрыва

Сила тяги

Сила подъёма

Достигаемость

Максимальная высота высыпания

Тип двигателя

Оценка мощности/повороты

Вид привода в движение

Регуляционный гидродвигатель движения

Константный гидродвигатель движения

Гидравлика движения – рабочее давление

Вид управления

Рабочее давление управления

Управление

Гидрогенератор рабочего оборудования

Распределитель рабочего оборудования

Рабочее давление на навесное оборудование

Проток рабочей гидравлики

Выравнивание ковша

Гарантированный уровень акустической мощности

Шины стандартные

Электрическая установка

Locust 903

2 060 мм

3 385 мм

1 880 мм

3 270 кг

900 кг

1 800 кг

13 км/ч

0,43 м³

28 кН

32 кН

24 кН

745 мм

2 590 мм

YANMAR 4TNV 98 STAGE III A ZNWI

50,6 кВт/2500 об./мин

Гидростатический

BOSCH-REXROTH

BOSCH-REXROTH

35 МПа

Гидравлическое

2,5 МПа

скольжением колёс

Регуляционный – LS/LUDV

с закрытой серединой и

давленным балансиром

18 МПа

90 л/мин

гидравлическое*

101 дБ

12 - 16,5

12 В

Locust 903 Speed+

2 060 мм

3 385 мм

1 880 мм

3 270 кг

900 кг

1 800 кг

13 км/ч

0,43 м³

28 кН

39 кН

24 кН

745 мм

2 590 мм

YANMAR 4TNV 98 STAGE III A ZNWI

50,6 кВт/2500 об./мин

Гидростатический

BOSCH-REXROTH

BOSCH-REXROTH

35 МПа

Гидравлическое

2,5 МПа

скольжением колёс

Регуляционный – LS/LUDV

с закрытой серединой и

давленным балансиром

18 МПа

90 л/мин

гидравлическое*

101 дБ

12 - 16,5

12 В



AGGOL

www.assol.com.ua

+38 050 409 0 409

Запорожье 061 7573538

Киев 050 3425700

Львов 050 4889089

Донецк 050 4848617

Кривой Рог 050 4587771

* при подъёме и спуске